

Rancang Bangun Pengaman Panel Distribusi Tenaga Listrik Di Lippo Plaza Sidoarjo Dari Kebakaran Berbasis *Arduino Nano*

¹Achmad Sholih

^{1,2}Program Studi Teknik Elektro
Fakultas Teknik, Universitas
Muhammadiyah Sidoarjo
Achmadsholih11@gmail.com

²Jamaaluddin Jamaaluddin

Jamaaluddin@umsida.ac

Abstrak

Abstrak-Sistem panel distribusi tenaga listrik di Mall Lippo Plaza Sidoarjo terdiri dari beberapa bagian, yaitu dari Cubicle 20 KV, ke Trafo *step down* 20 KV ke 380 V, kemudian di *supply* ke LVMDP (*Low Voltage Main Distribution Panel*) baru ke Panel pengguna. Sebelum disalurkan ke pengguna perlu diperhatikan yaitu faktor daya yang diperbaiki menggunakan kapasitor bank. Kurang bagusnya faktor daya berubah menjadi beban induktif pada kapasitor bank sehinggalah tinggi karena beban tinggi mengakibatkan kapasitor bank melutus. Untuk mengatasi di penelitian ini mengusulkan otomasi pengaman panel distribusi tenaga listrik memakai sistem pengendali mikrokontroler. Sistem pengendali mikrokontroler untuk pengaman panel distribusi tenaga listrik terdiri dari: Mikrokontroler (*Arduino Nano*), Sensor cahaya (*LDR*), Sensor suhu (*LM35DZ*), *LCD* 16x2 I2C, Aktuator (kipas, *buzzer*, relai saklar pemutus jaringan tiga phase), saklar (relai 5 VDC), ADC sebagai Inputan data. Prinsip kerja mikrokontroler ini jika sensor *LM35DZ* mendeteksi suhu yang ditentukan maka *alarm* tanda peringatan/ kipaskan nyala, sensor *LDR* jika mendeteksi percikan api maka *alarm* akan nyala sebagai peringatan tanda bahaya dan jaringan tenaga listrik terputus. Dari rancangan alat untuk pengaman panel distribusi tenaga listrik disebabkan karena suhu tinggi atau percikan api serta diharapkan tingkat timbulnya kebakaran dapat tercegah.

Abstract - Panel system power distribution at Lippo Plaza Mall Sidoarjo consists of several parts, namely from Cubicle 20 KV, 20 KV step-down transformer for 380 V, then the supply to LVMDP (*Low Voltage Main Distribution Panel*) The new panel to the user. Before delivery to users to note that the power factor is corrected using a capacitor bank. Less good a power factor is turned into inductive load on the capacitor bank so that temperatures high because of high load resulting capacitor bank erupt. To overcome in this study proposes a safety panel automation power distribution control system using a microcontroller. Control system microcontrollers for safety panel power distribution consists of: Microcontroller (*Arduino Nano*), Light sensor (*LDR*), temperature sensor (*LM35DZ*), *LCD* 16x2 I2C, Actuators (fan, *buzzer*, relay switch breaker network three phase), switch (relay 5 VDC), ADC as Input data. The working principle of this microcontroller *LM35DZ* if the sensor detects a high temperature fan will flash, if the *LDR* sensor detects sparks

then the *buzzer* will sound as a warning sign of the dangers and disconnected the electricity network. From the design of a safety tool for power distribution panels due to high temperatures or sparks as well as the expected rate of fire outbreaks can be prevented.

Keywords: *Arduino Nano*; **Temperature Sensor**; **Light Sensor**.

I. PENDAHULUAN

1. Latar belakang

Listrik merupakan kebutuhan sumber tenaga energi yang berperan penting untuk kehidupan sehari-hari, peralatanpun semakin banyak yang memakai energi listrik, hal ini kebutuhan yang sangat diminati oleh masyarakat karena sangat efisien dan membantu kemudahan dalam aktivitas sehari-hari [1][2][3]. Akan tetapi masih banyak permasalahan pada sistem pengaman dimana pengguna harus mengontrol manual/ pengecekan manual satu persatu pada komponen panel tenaga listrik untuk proses menghindari permasalahan, salah satunya kebakaran yang ditimbulkan oleh suhu komponen terlalu tinggi pada panel distribusi tenaga listrik tersebut. Masih memakai sistem pengecekan manual pada panel kontrol listrik mengakibatkan kurang efisiensi saat tenaga listrik beroperasi. Penggunaan peralatan manual untuk pengecekan panel distribusi tenaga listrik juga dipakai di Lippo Plaza Sidoarjo yaitu menggunakan *Thermometer Infrared* untuk pengecekan kondisi suhu dalam panel, tentunya membutuhkan waktu yang lama. Laporan pada tahun 2014 tercatat ada tiga unit jumlah kerusakan komponen *LVMDP 1* (*Low Voltage Main Distribution panel*) yaitu berupa kapasitor bank. Kerusakan kapasitor bank pada panel distribusi tenaga listrik yakni karena suhu terlalu tinggi sehingga yang menyebabkan meletusnya kapasitor bank. Pada tingkat kesulitan pengecekan maupun tingkat keamanan bagi petugas pada panel distribusi tenaga listrik di Lippo Plaza Sidoarjo maka perlu adanya perkembangan sistem otomasi Mikrokontroler pada panel distribusi tenaga listrik, bertujuan untuk memudahkan proses pengecekan dan sistem keamanan pada panel distribusi tenaga listrik dengan menggunakan mikrokontroler *Arduino Nano* sebagai pengendali utama sensor dan aktuator, sensor pendeteksi suhu terlalu tinggi menggunakan *LM35DZ* serta pendeteksi cahaya api menggunakan *LDR* bertujuan untuk mempermudah

pengecekan bagi petugas maupun pengaman pencegahan adanya sumber kebakaran pada panel distribusi tenaga listrik Lippo Plaza Sidoarjo.

1.1 Perumusan Masalah

Dari kesimpulan latar belakang diatas maka dapat dirumuskan masalah bahwa Bagaimana cara membuat alat untuk memudahkan operasional maupun pengaman panel distribusi tenaga listrik di Lippo Plaza Sidoarjo dari suhu tinggi serta percikan api yang menimbulkan kebakaran.

1.2 Batasan Masalah

Adapun batasan-batasan masalah pada penelitian ini adalah sebagai berikut:

1. Sistem ini digunakan pada panel distribusi tenaga listrik untuk mendeteksi percikan api, ukuran range suhu >35 °C, >50 °C, >70 °C serta >90 °C dengan tampilan hasil di LCD 16x2 I2C.
2. Sensor yang digunakan LDR (Light Dependent Resistor) berfungsi untuk sensor pendeteksi cahaya, LM35DZ berfungsi untuk sensor pengukur suhu.

1.3 Tujuan Penelitian

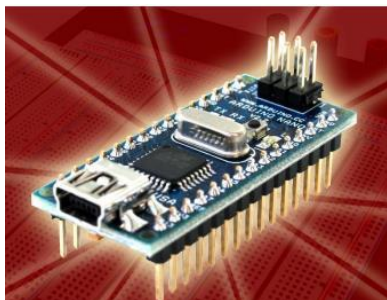
Adapun penelitian yang dilakukan bertujuan untuk membuat alat otomasi mikrokontroler untuk mempermudah pengecekan kondisinyaupun meningkatkan kualitas peralatan pengaman panel distribusi tenaga listrik di Lippo Plaza Sidoarjo untuk menstabilkan suhu tinggi serta mencegah dari sumber kebakaran.

II. Landasan Teori

Teori – teori yang berhubungan untuk menunjang dalam penelitian penyelesaian pembuatan alat ini diantaranya :

2.1 Arduino Nano

Pada gambar 2.3. bentuk modul *bord Arduino nano* dengan pin-pin yang ditunjukkan dibawah ini:



Gambar 2. 1. *Arduino Nano ATmega168* [4].

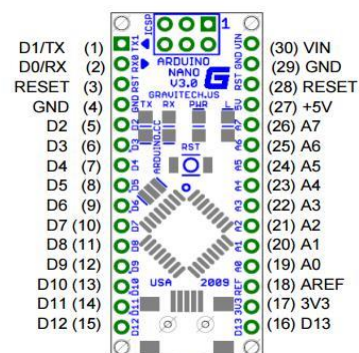
Arduino Nano memiliki fitur – fitur yang dijelaskan sebagai berikut :

1. Mikrokontroler (*Arduino Nano*) menggunakan IC *Atmel ATmega168*.
2. Tegangan pada pin output saat operasi 5VDC.
3. *Input* tegangan yang dianjurkan 7 sampai 12VDC.

4. Batas *input* tegangan minimal 6 VDC sampai maksimal 20 VDC.
5. Memiliki pin *output* digital I / O 14 pin, dimana yang 6 pin memberi *output* PWM.
6. Memiliki pin *input* analog 8 pin.
7. Per pin *output* digital memiliki batas arus DC 40 mA.
8. *Flash Memory* 16 yang 2 KB digunakan oleh *bootloader*.
9. Memori SRAM 1 KB.
10. EEPROM 512 byte.
11. Proses kecepatan operasi yang dimiliki 16 MHz.
12. Spesifikasi fisik yaitu berdiameter besar fisik 0,73 inci x 1,70 inci, dengan panjang 45 mm, serta lebar 18 mm dan bobot 5 g [5].

2.2 Port masukan dan keluaran Arduino Nano

Pada gambar 2.2. Konfigurasi *Arduino Nano Atmel ATmega168* memiliki pin-pin yang ditunjukkan dibawah ini:



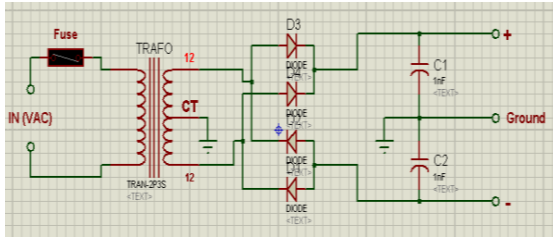
Gambar 2.2. Konfigurasi *Arduino Nano Atmel ATmega168* [5].

Penjelasan konfigurasi pin 1 – 30 pada *Arduino Nano Atmel ATmega168* mempunyai beberapa fungsi khusus yaitu:

1. Pin 1-2, 5-16 (Pin D0-D13) dapat difungsikan I/O (Digital Input/ Output Port 0-13).
2. Pin 3, 28 (Pin Reset) yang difungsikan *Input Reset* (aktif rendah).
3. Pin 4, 29 (Pin GND) difungsikan *Input ground*.
4. Pin 17 (Pin Output 3.3VDC) yang berfungsi output +3.3 VDC dari FTDI.
5. Pin 18 (Pin AREF) yang difungsikan *Input referensi* masukan ADC.
6. Pin 19-26 (Pin A7-A0) yang berfungsi pin *inputan* analog 0-7.
7. Pin 27 (Pin VCC) berfungsi *Inputan/Output* (Pin Inputan +5VDC dari *catu daya/ power supply*, atau Pin *Outputan* +5VDC dari *Regulator On-board*) [4].

2.3 Konversi AC ke DC

Pada konversi dari tegangan AC ke tegangan DC menggunakan dua metode. Pertama metode *linier power supply* (Rangkaian sederhana pengubah tegangan AC ke tegangan DC). Berikut Gambar. 2. 3. Rangkaian *Power Supply Sederhana* seperti dibawah ini:

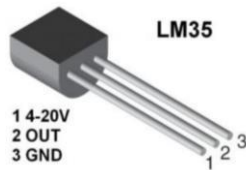


Gambar 2. 3. Rangkaian Power Supply Sederhana [6].

Tegangan AC 220V yang diturunkan menggunakan Transformator *step down* (Trafo CT) kemudian tegangan disearahkan dengan menggunakan empat buah dioda untuk mengubah tegangan AC ke tegangan DC. Ada komponen tambahan yaitu kapasitor yang berfungsi untuk filter tegangan. Metode *Liner Power Supply* masih memiliki kelemahan ketika daya ampere yang besar sehingga suhu tinggi saat operasi maka tingkat efisiensi juga rendah.

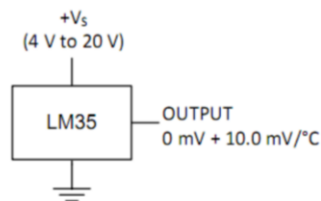
2.4 Sensor Suhu (IC LM35)

LM35DZ adalah IC pengukur suhu yang bentuknya hampir sama dengan bentuknya transistor. Pada IC LM35 ini memiliki 3 Kaki yaitu kaki no.1 *inputan* VCC/ +5VDC, no.2 kaki *output* pada IC, kaki no.3 *inputan* ground.



Gambar 2. 4. Sensor suhu IC LM35 [7].

Sensor suhu LM35 dapat mengukur mulai rentang suhu - 55 °C sampai 150°C. Sesuai datasheet LM35 dengan pengukuran rentang -55 °C sampai 150°C maka menggunakan pengukuran penuh atau menggunakan pengukuran sebagian maka hanya dapat mengukur dengan rentang 2°C sampai 150°C [7].

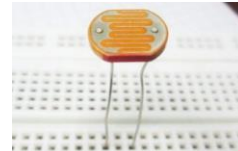


Gambar 2. 5. Rangkaian IC LM35 menggunakan pengukuran sebagian [7].

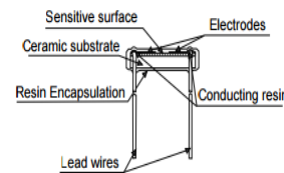
Sensor suhu LM35 berfungsi untuk pengubah besaran suhu ke besaran tegangan, untuk perbandingan perubahan antara suhu ke tegangan yaitu 10 mV / Celcius (°C) atau besar suhu 1 °C maka tegangan yang dihasilkan 10 mV [8].

2.5 Sensor Cahaya (LDR)

LDR (*Light Dependent Resistor*) merupakan salah satu jenis sensor cahaya yang bekerja sesuai intensitas cahaya dengan perubahan resistansinya. Pada saat ada cahaya yang terbaca maka resistansi akan semakin kecil bisa sampai 1 K Ohm, begitu sebaliknya ketika dalam kondisi gelap maka resistansi kembali besar sampai nilai bisa sampai 10 M Ohm [7]. Dibawah ini bentuk fisik LDR sesuai gambar 2.7 dan gambar 2.6 spesifikasi LDR sebagai berikut:



Gambar 2. 6. Bentuk Fisik LDR (*Light Dependent Resistor*) [7].

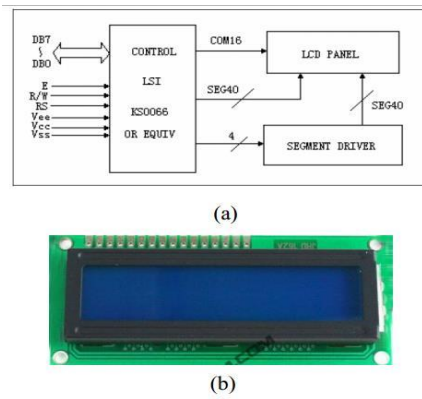


Gambar 2. 7 Spesifikasi LDR (*Light Dependent Resistor*) [9].

Sensor cahaya LDR mempunyai kadmium sulfida yaitu dua buah elektroda yang ada pada permukaannya. Kadmium sulfida yang berasal dari sebuah cakram semikonduktor yang dipakai LDR. Pada saat intensitas cahaya mengenai LDR dengan intensitas cahaya kecil maka akan dihasilkan elektron bebas yang dihasilkan juga kecil sehingga muatan elektrik yang dihasilkan hanya sedikit yang diangkut oleh elektron. Sensor LDR mempunyai karakteristik yang dapat dilihat diatas. Apabila ada intensitas cahaya mengenai LDR maka nilai harga tahanan akan berkurang atau semakin besar intensitas yang mengenai LDR maka *output* LDR resistansinya semakin kecil [10].

2.6 LCD (Liquid Crystal Display)

LCD (*Liquid Crystal Display*) sebuah perangkat keras/ elektronik yang bisa menampilkan teks atau angka. LCD mempunyai dua jenis layar utama yang dapat menampilkan angka nemurik seperti yang digunakan di kalkulator atau jam tangan, dan LCD juga dapat menampilkan teks alfanumerik seperti yang digunakan di *handphone* atau diperangkat mesin *photo copy* [7]. Berikut Gambar 2.10. (a). Diagram Blok LCD (b). LCD (*Liquid Crystal Display*) 16 karakter x 2 baris seperti yang ditunjukkan dibawah ini:



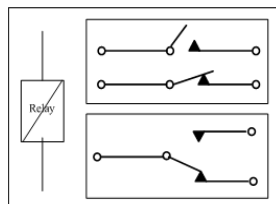
Gambar 2. 8.(a). Diagram Blok LCD (b). LCD (Liquid Crystal Display) 16 karakter x 2 baris [11].

LCD 16x2 mempunyai 16 pin yang memiliki fungsi-fungsi pada pin yang dijelaskan sebagai berikut :

1. Pin 1/ VSS (0V) yang berfungsi *Ground Inputan*.
2. Pin 2/ VDD yang berfungsi VCC Inputan (+5VDC) atau dari *power supply*.
3. Pin 3/ V0 yang berfungsi untuk mengatur kontras cahaya/ *backlight*.
4. Pin 4/ RS (H/L) yang berfungsi untuk perintah memilih sinyal.
5. Pin 5/ R/W (H/L) yang berfungsi untuk membaca/ menulis sinyal.
6. Pin 6/ E (H.H - L) yang berfungsi untuk mengaktifkan sinyal.
7. Pin 8 – 10/ D1 - D3 (H/L) yang berfungsi untuk akses mentransfer 8 bit sinyal data.
8. Pin 11 – 14/ D4 - D7 (H/L) yang berfungsi untuk akses mentransfer 4 dan 8 bit sinyal data.
9. Pin 15/ A yang berfungsi Inputan VCC untuk Inputan +5VDC *backlight*.
10. Pin 16/ K yang berfungsi Inputan GND untuk *Inputan Ground backlight* [7].

2.7 Relay

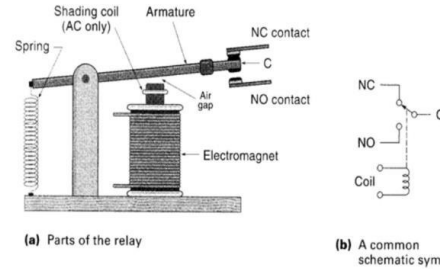
Relay adalah sebuah saklar yang dapat dikendalikan oleh arus listrik. Bagian relay terdiri dari kontak dan koil. Perhatikan pada gambar 2.12 serta 2.13, Kontak adalah sebuah jenis saklar yang bergerak/konek tergantung adanya arus listrik yang masuk ke koil, sedangkan koil adalah terdiri dari gulungan kawat yang dialiri arus listrik untuk bisa bekerja.



Gambar 2. 9. Simbol Relay [12].

Relay mempunyai 2 jenis kontak antara lain :

1. *NO (Normally Open)* yaitu saat kondisi koil belum dialiri arus listrik maka kontak terputus/ terbuka.
2. *NC (Normally Closed)* yaitu saat kondisi koil belum dialiri arus listrik maka kontak menyambung/ tertutup.



Gambar 2. 10. Skema Relai Elektromekanik [13].

Prinsip kerja relay adalah ketika koil dialiri arus listrik maka akan timbul medan magnetik yang akan menarik sebuah armatur yang berpegas dan kontak *NO* menyambung serta kontak *NC* terputus.

III. PERANCANGAN ALAT

3.1 Perancangan Sistem

Metode yang digunakan untuk merancang dalam penyusunan skripsi ini yaitu diagram blok sistem alat, diagram alir sistem alat, perancangan perangkat lunak (*software*), perangkat keras (*hardware*), desain kover/ box *hardware*, analisis data dan pengujian alat.

3.2 Perancangan Perangkat Lunak (Software)

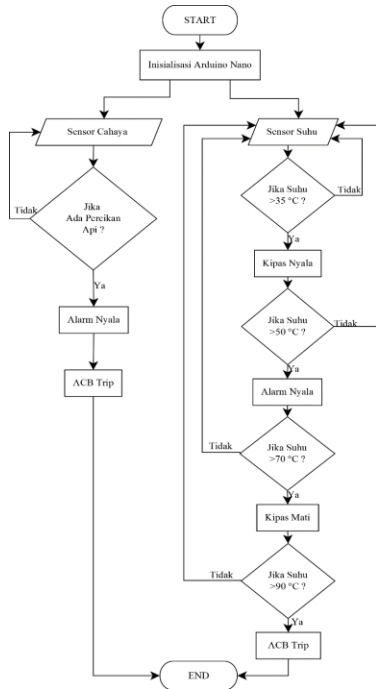
Ada beberapa perangkat lunak (*software*) pendukung yang digunakan pendukung untuk penelitian pembuatan alat diantaranya:

3.3 Software Arduino

Pada perancangan program menggunakan *Software Arduino 1.0.5* untuk memprogram *hardware* mikrokontroler *Arduino Nano* memakai program bahasa C dan program pada *software* *dicompile* ke *hardware* melalui komunikasi kabel USB dengan format file **hex*. Berikut ini adalah gambar dari *software arduino 1.0.5*. Jika ada kesalahan program yang di *compail* maka akan ada tanda *error* pada bagian bawah lis program yang dibuat.

3.4 Flowchart System

Dalam perancangan program pada *software* terlebih dahulu dibuat diagram alir sistem alat tersebut agar mempermudah dalam pembuatan program. Diagram alir sistem alat dari program yang akan dibuat sebagai berikut :



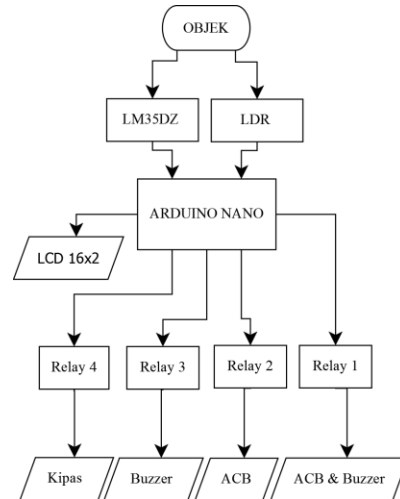
Gambar 3. 1. FlowChart System

Pada gambar. 3.1. Diagram aliran sistem diatas merupakan perancangan sistem kerja alat dari mikrokontroler *Arduino nano*. Bagian-bagian dari diagram aliran sistem yang dijelaskan sebagai berikut :

1. *Start Arduino Nano* untuk *standby* pada sasaran (Objek)
2. *Arduino Nano* bekerja memberikan *outputan* ketika menerima *inputan* dari sensor suhu.
3. Pada sensor suhu ketika *range* suhu $>35\text{ }^{\circ}\text{C}$ maka kipas nyala dan mati ketika suhu $<33\text{ }^{\circ}\text{C}$.
4. Pada sensor suhu ketika *range* suhu $>50\text{ }^{\circ}\text{C}$ maka *alarm* aktif dan mati ketika suhu $<40\text{ }^{\circ}\text{C}$.
5. Pada sensor suhu ketika *range* suhu $>70\text{ }^{\circ}\text{C}$ maka kipas mati, kipas nyala *range* suhu $<70\text{ }^{\circ}\text{C}$ dan ketika *range* suhu $>90\text{ }^{\circ}\text{C}$ ACB Trip serta ACB nyala $<65\text{ }^{\circ}\text{C}$
6. *Arduino Nano* bekerja memberikan *outputan* ketika menerima *inputan* dari sensor cahaya *LDR*.
7. Pada sensor cahaya *LDR* ketika mendeteksi percikan api maka *alarm* aktif serta relai saklar pemutus jaringan tenaga listrik tiga phase pada panel distribusi tenaga listrik bekerja.

3.5 Diagram Blok Sistem

Alat pengaman panel distribusi tenaga listrik berbasis *Arduino Nano* ini membutuhkan Perancangan sebelum perakitan alat. Desain perancangan alat dapat dilihat pada gambar dibawah ini.



Gambar 3. 2. Blok Diagram Sistem

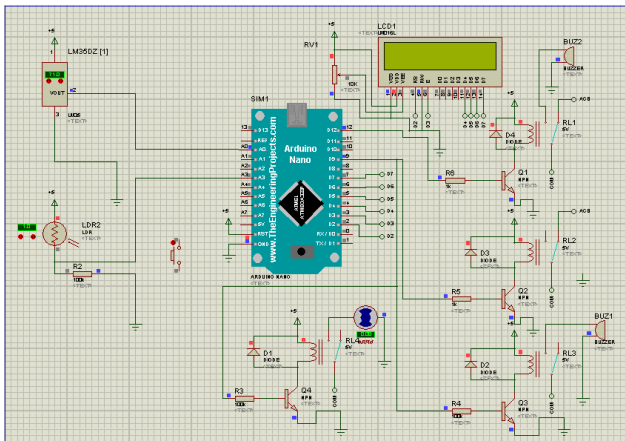
Pada gambar diatas merupakan Diagram blok sistem alat pengaman panel distribusi listrik berbasis *Arduino Nano*. Bagian-bagian blok diatas dapat dijelaskan sebagai berikut:

1. Objek berfungsi sebagai target sasaran ke benda/ Panel yang diukur suhu dan insensitas cahaya.
2. *LM35DZ* berfungsi untuk sensor pengukur suhu dalam panel.
3. *LDR* berfungsi sebagai sensor cahaya/ api dalam panel.
4. *Arduino nano* sebagai Mikrokontroler pemroses sinyal analog dari *LM35DZ* dan *LDR* kemudian dioleh menjadi digital dengan *ADC* menjadi data hasil ukur.
5. Relai berfungsi sebagai saklar akses penghubung untuk menjalankan aktuator (*Kipas*, *buzzer*, kontrol pemutus jaringantenaga listrik tiga phase).
6. Kipas berfungsi sebagai *exhaust fan* untuk membuang suhu panas dalam panel ketika suhu diatas normal $>35\text{ }^{\circ}\text{C}$.
7. *Buzzer* berfungsi sebagai *alarm* tanda peringatan bahaya.
8. *LCD 16x2 I2C* berfungsi sebagai tampilan hasil pengukuran suhu dari *LM35DZ*.
9. Catu daya untuk *power supply* 5-12 VDC yang dibutuhkan Mikrokontroler dan kipas.
10. *Power* 220 VAC untuk *power inputan/ Com* Catu daya, *Buzzer*, kontrol pengaman ACB pemutus jaringan (R S T).

3.6 Rangkaian Sensor Suhu LM35DZ

Perancangan Sensor Suhu *LM35DZ* port yang digunakan input analog diolah ke *adc* dengan merubah sinyal analog ke sinyal digital menggunakan modul *arduino nano*, sinyal digital untuk penghubung ke *output*. pada gambar 3.5 merupakan rangkaian sensor suhu *LM35DZ* dengan *proteus*.

3.10 Board Arduino Nano



Gambar 3.7. Rangkaian pada Board Arduino Nano

Pada perancangan rangkaian modul arduino ini digunakan pin-pin sebagai berikut :

- 1. Pin A0/ADC0 = dihubungkan ke sensor LM35DZ untuk *inputan*.
- 2. Pin A3/ADC3 = dihubungkan ke sensor LDR untuk *inputan*.
- 3. Pin D12 = dihubungkan ke modul relay 1 untuk menjalankan alarm peringatan kebakaran serta saklar pemutus ACB jaringan tenaga listrik tiga phase.
- 4. Pin D11 = dihubungkan ke modul relay untuk saklar pemutus ACB jaringan tenaga listrik tiga phase ketika suhu panas lebih.
- 5. Pin D12 = dihubungkan ke modul relay 4 untuk menjalankan kipas.

IV. HASIL DAN PEMBAHASAN

4.1 Pengujian Power Supply 5 – 12 VDC

Pengujian power supply bertujuan untuk memastikan juga berfungsi dengan baik, Berikut adalah skematik power supply:

Tabel. 4. 1. Pengujian Power supply 5 – 12 VDC

No	Percobaan ke	Tegangan Output		Pengujian		Selisih Tegangan			
		5VDC	12VDC	Tanpa beban	Dengan beban	5VDC	12VDC		
1	1	5	12	5	12	4	9	1	3
2	2	5	12	5	12	4	9	1	3
3	3	5	12	5	12	4	9	1	3

4.2 Pengujian Relay

Pengujian relay dilakukan untuk mengetahui apakah relay bekerja sesuai dengan yang direncanakan, berikut adalah rangkaian pengujian relay:

Tabel. 4. 2. Pengujian Relay 1, 2, 3 dan 4

No	Port Arduino Nano	Logika Program Arduino				Status Relay				(% error
		RL 1	RL 2	RL 3	RL 4	1	2	3	4	
1	12	HIGH	LOW	LOW	LOW	1	0	0	0	0
2	11	LOW	HIGH	LOW	LOW	0	1	0	0	0
3	10	LOW	LOW	HIGH	LOW	0	0	1	0	0
4	9	LOW	LOW	LOW	HIGH	0	0	0	1	0

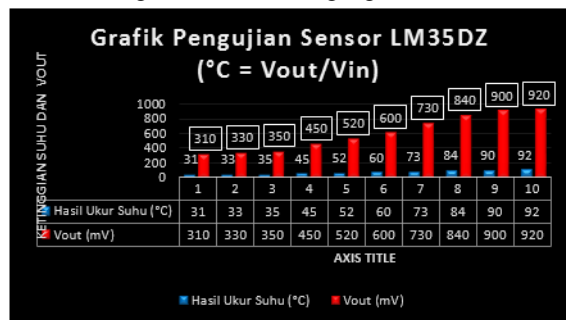
4.3 Pengujian Sensor LM35DZ Pada Arduino Nano

Rumus Perhitungan LM35DZ

Rumus LM35DZ : $V_{out} = V_{in} * \text{°C}$ $V_{out} = 10 \text{ mV} * \text{°C}$
--

Misal : 320mV = 10mV * 32 °C
Jadi 32 °C Hasil perhitungan dari Vout (320mV) dibagi Vin (10mV).

Grafik Perhitungan Celcius ke Tegangan keluaran LM35DZ

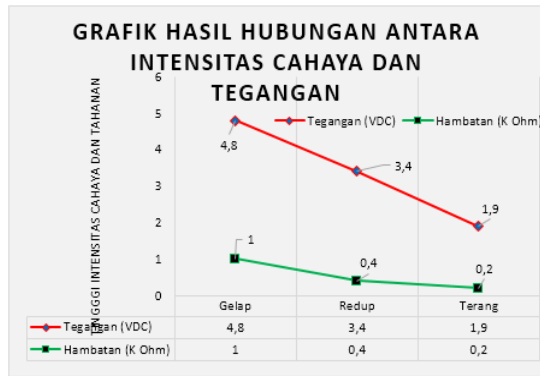


4.4 Pengujian Sensor LDR Pada Arduino Nano

Tabel. 4. 3. Hubungan Intensitas Cahaya dan Tegangan (Input 5 VDC)

NO	INTENSITAS CAHAYA	TEGANGAN	HAMBATAN (K Ohm)
1	Gelap	4,8	1
2	Redup	3,4	0,4
3	Terang	1,9	0,2

Grafik Berikut grafik dari hasil hubungan Intensitas cahaya dan tegangan :



V. PENUTUP

5.1 Kesimpulan

Berdasarkan dari analisa, perancangan dan pengujian alat ini dapat disimpulkan bahwa antara lain sebagai berikut:

1. Dari hasil pengujian sensor *LM35DZ* hasil ukur yang didapat berdasarkan tegangan output dari Sensor *LM35DZ*, jika tegangan output naik maka pembacaan suhunya juga tinggi dan jika ada penurunan suhu maka tegangannya menurun. Perbandingan suhu ditegangan 1 °C sama dengan 10 mV.
2. Hasil pengujian Sensor *LDR* maka dapat disimpulkan bahwa ketika sensor mendapat cahaya terang maka nilai resistansi rendah dan ketika kondisi gelap maka resistansi lebih tinggi.
3. Sistem pemroses dari mikrokontroler *Arduino Nano* berfungsi pengolah data dari sensor *LM35DZ* kemudian memberi perintah menjalankan kipas dan buzzer saat Kondisi suhu tinggi.
4. Sistem pemroses dari mikrokontroler *Arduino Nano* berfungsi pengolah data dari sensor *LDR* kemudian memberi perintah ke relay untuk menjalan buzzer ketika ada kebakaran

5.2 Saran

1. Perancangan Alat pengaman panel distribusi tenaga listrik agar memilih sensor yang lebih sensitif serta akurasi tinggi.
2. Penambahan untuk pemadaman api menggunakan bahan carbon (apar) dengan menggunakan alat pengerak/ aktuator.
3. Penambahan sistem yang terbaru agar lebih membantu dalam beroperasi seperti android dls.
4. Penambahan sensor bau agar ketika konektor/ kontak komponen dalam panel distribusi tenaga listrik mengalami fong dapat diketahui.
5. Mengutamakan hasil alat yang memudahkan bagi pengguna dan pengaman yang lebih sensitif agar kebakaran tidak sampai terjadi.

DAFTAR PUSTAKA

- [1] Jamaaluddin Jamaaluddin;Imam Robandi, “,Short Term Load Forecasting of Eid Al Fitr Holiday By Using Interval Type – 2 Fuzzy Inference System (Case Study : Electrical System of Java Bali in Indonesia),” in 2016 IEEE Region 10, TENSYPMP, 2016, vol. 0, no. x, pp. 237–242.,” 2016.
- [2] Jamaaluddin Jamaaluddin ;Imam Robandi, “,SHORT TERM LOAD FORECASTING NEW YEAR CELEBRATION USING INTERVAL TYPE-2 FUZZY INFERENCE SYSTEM (CASE STUDY: JAVA – BALI ELECTRICAL SYSTEM),” in GCEAS 2016, 2016, pp. 1–13.,” 2016.
- [3] Jamaaluddin Jamaaluddin, “PETUNJUK PRAKTIS PERANCANGAN PENTANAHAN SISTEM TENAGA LISTRIK,” 2017.
- [4] Arduino LLC *et al.*, “Arduino Nano,” vol. 2010, no. semnasIF, p. 1, 2012.
- [5] J. Melorose, R. Perroy, and S. Careas, “Arduino Nano,” *Statewide Agricultural Land Use Baseline 2015*, vol. 1. 2015.
- [6] “Software Proteus 7.10,” 2011.
- [7] Hari santoso, “Ebook Panduan Arduino,” 2016.
- [8] B. A. B. Ii and L. Teori, “Gambar 2.1.1 LM 35 basic temperature sensor,” *Univ. Sumatera Utara*, no. Ic, pp. 1–10, 2013.
- [9] “http://www.token.com.tw/ 2010,” <http://www.token.com.tw/2010>, 2010.
- [10] E. Efficiency, E. Circuit, L. Dependent, and R. Circuits, “Light dependent resistor (ldr),” *Energy*, pp. 1–3, 2010.
- [11] Andriyana, “http://elib.unikom.ac.id/files/disk1/528/jbptunikompp-gdl-andriyanan-26373-4-unikom_a-i.pdf.”
- [12] D. Rusmadi, “<http://elektrojiwaku.blogspot.co.id/2011/03/teori-relay.html>.”
- [13] H. Wicaksono, “Relay – Prinsip dan Aplikasi,” pp. 1–12, 2009.