

Optimal Design Of Power System Stabilizer In Bakaru Power Plant Using Bat Algorithm

Muhammad Ruswandi Djalal¹

Herman Nawir²

Muhammad Yusuf Yunus³

^{1,2}Department of Energy Engineering
State Polytechnic of Ujung Pandang

Makassar, Indonesia

Email : ¹wandi@poliupg.ac.id,

²herman.nawir@poliupg.ac.id,

³yusuf_yunus@poliupg.ac.id

Andi Imran⁴

⁴Department of Electrical Engineering
Sepuluh Nopember Institute of Technology
Surabaya, Indonesia

Email : ⁴andi.imran13@mhs.ee.its.ac.id

Abstrak - Masalah penggunaan Power System Stabilizer (PSS) pada eksitasi generator adalah bagaimana menentukan parameter PSS yang optimal. Untuk mengatasi masalah tersebut, penulis menggunakan metode cerdas berbasis algoritma kelelawar untuk mendesain PSS. Algoritma Kelelawar adalah algoritma yang bekerja berdasarkan perilaku kelelawar dalam mencari sumber makanan. Korelasi dengan penelitian ini adalah, sumber makanan yang dicari oleh kelelawar merepresentasikan sebagai parameter PSS yang akan dioptimasi. Algoritma kelelawar akan bekerja berdasarkan fungsi tujuan yang sudah ditentukan, yaitu Integral Time Absolute Error (ITAE). Pada penelitian ini akan dilihat respon deviasi kecepatan dan sudut rotor setiap generator, bila terjadi gangguan di bakaru generator. Hasil analisa menunjukkan, sistem tanpa kontrol menghasilkan osilasi overshoot yang besar, dan setelah tambahan peralatan kontrol PSS osilasi tersebut dapat diredam. Sehingga overshoot dan settling time masing - masing generator dapat dikurangi dan generator dapat dengan cepat menuju ke kondisi steady state.

Abstract - The problem of using Power System Stabilizer (PSS) in generator excitation is how to determine optimal PSS parameter. To overcome these problems, the authors use a method of intelligent bats based algorithm to design PSS. Bat Algorithm is an algorithm that works based on bat behavior in search of food source. Correlation with this research is, food sources sought by bats represent as PSS parameters to be optimized. Bat's algorithm will work based on a specified destination function, namely Integral Time Absolute Error (ITAE). In this research will be seen the deviation of velocity and rotor angle of each generator, in case of disturbance in bakaru generator. The analysis results

show that the uncontrolled system produces a large overshoot oscillation, and after the addition of PSS oscillation control equipment can be muted. So that the overshoot and settling time of each generator can be reduced and the generator can quickly go to steady state condition.

Keyword : Power System Stabilizer; Algoritma Kelelawar; Speed; Overshoot; Settling Time.

I. PENDAHULUAN

Sebagian besar sistem tenaga listrik fungsi pengontrolannya ada pada governor dan eksiter pada masing-masing generator. Namun, keterbatasan kinerja peralatan control tersebut, menyebabkan generator tidak dapat bekerja dengan optimal. *Power System Stabilizer (PSS)* controller tambahan juga ditambahkan pada pengatur tegangan otomatis (AVR), fungsi dari eksiter, governor dan PSS adalah mengatur frekuensi dan tegangan terminal secara lokal atau global pada masing-masing generator. Perubahan beban yang terjadi secara tiba-tiba dan periodik tidak dapat direspon dengan baik oleh generator sehingga dapat mempengaruhi kestabilan dinamik sistem. Respon yang kurang baik dapat menimbulkan osilasi frekuensi dalam periode yang lama. Hal itu dapat mengakibatkan pengurangan kekuatan transfer daya yang dapat diatasi menggunakan peralatan tambahan yang disebut PSS.

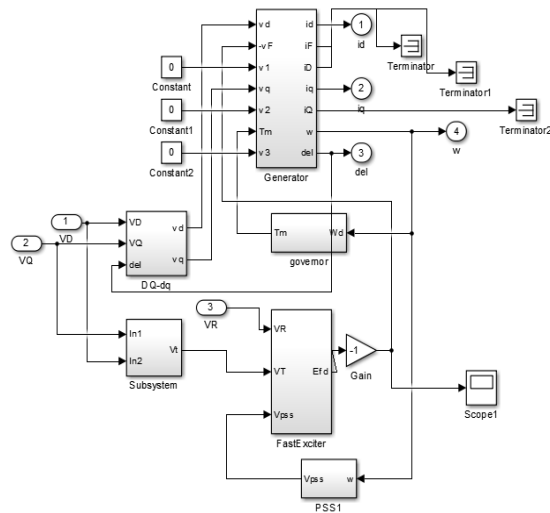
Kestabilan dari sistem tenaga listrik yang ada, umumnya terdiri dari kestabilan steady state dan kestabilan transient. Kestabilan transient dikaitkan dengan gangguan besar yang tiba-tiba terjadi, misalkan seperti gangguan hubung singkat, pemutusan saluran, pemindahan atau pemutusan beban pada sistem. Sedangkan untuk kestabilan steady state berhubungan

dengan kemampuan sistem tenaga listrik untuk kembali pada operating point-nya setelah gangguan kecil terjadi. Parameter sistem dikatakan stabil apabila seluruh variable keadaannya stabil, frekuensi sistem, tegangan bus, atau sudut generator. Sedangkan parameter untuk ketidakstabilan pada sistem seperti tegangan pada beberapa bus turun drastis jauh dari kondisi normal sehingga memungkinkan terjadi gagal tegangan.

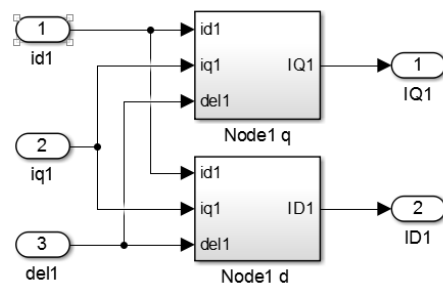
Sistem pembangkit listrik tenaga air bakaru (PLTA Bakaru) merupakan salah satu pembangkit terbesar di system 150 kV Sulselrabar. Besarnya pengaruh PLTA Bakaru menyebabkan banyak dinamika yang sering terjadi, terutama ketika system sedang dalam gangguan. Diperlukan beberapa studi system kelistrikan di Sulselrabar, seiring meningkatnya system di Sulselrabar. Beberapa penelitian telah dilakukan untuk system Sulselrabar, diantaranya [1], [2], [3]. Studi Kestabilan system tenaga listrik merupakan hal yang penting untuk menjaga keandalan system. Metode kecerdasan buatan merupakan salah satu metode yang banyak digunakan pada system tenaga listrik. Pada studi kestabilan system tenaga di system Sulselrabar, aplikasi metode cerdas sudah mulai dilakukan. Metode cerdas berbasis Algoritma Kelelawar merupakan algoritma yang bekerja berdasarkan perilaku kelelawar dalam mencari makanan. Korelasi dengan penelitian ini adalah Bat Algorithm akan mencari parameter optimal dari PSS dengan menggunakan objective function yang sudah ditentukan, yaitu meminimalkan Integral Time Absolute Error (ITAE). Beberapa penelitian berbasis metode cerdas untuk penalaan diantaranya , firefly [4], Particle Swarm Optimization [5], Genetic Algorithm [6], Neural Network [7], Fuzzy Logic [8], Ant Colony [9], Bee Colony [10], Cuckoo Search [11]. Oleh karena itu pada penelitian ini akan diusulkan metode cerdas berbasis Bat Algorithm untuk mendesain PSS pada pembangkit listrik tenaga air bakaru.

II. PEMODELAN SISTEM

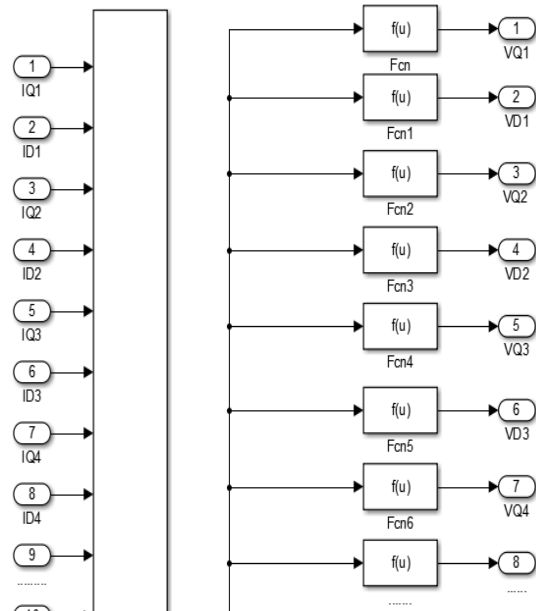
Setelah studi aliran daya dilakukan selanjutnya, sistem tenaga listrik dimodelkan ke dalam model linier multimesin dalam bentuk model d-q. Model sistem ditampilkan menggunakan program simulink pada Matlab dan dianalisis dengan penggunaan m.file Matlab. Gambar 1 menunjukkan pemodelan generator dengan penambahan controller PSS di eksitasi generator. Gambar 2 menunjukkan konversi model d-q. Gambar 3 menunjukkan pemodelan transmisi. Gambar 4 menunjukkan pemodelan PSS.



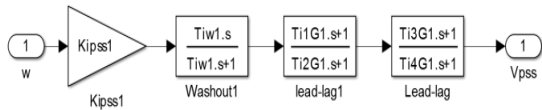
Gambar 1. Pemodelan Generator



Gambar 2. DQ Konversi



Gambar 3. Pemodelan Transmisi



Gambar 4. Pemodelan Power System Stabilizer

Tabel 2. Batasan Nilai Parameter PSS

No	Parameter	Lower Limit	Upper Limit
1	K_{pss}	10	50
2	T_1	0	0.1
3	T_2	0	0.1
4	T_3	0	5
5	T_4	0	5

untuk parameter T_w diset pada nilai 10.

Reduksi Matriks Admitansi Jaring

Reduksi jaring sistem tenaga listrik digunakan untuk menyederhanakan matriks admitansi jaringan sistem. Tujuannya adalah untuk mereduksi matriks admitansi atau untuk mengeliminasi bus beban, sehingga nantinya ukuran matriks ini sama dengan jumlah generator. Matriks reduksi ini digunakan dalam pemodelan jaring sistem tenaga listrik multimesin. Matriks yang berukuran 37x37 (jumlah 37 bus) direduksi menjadi matrik 16x16 (jumlah 16 pembangkit).

Algoritma Kelelawar

Langkah utama dari BA adalah dimulai dari inialisasi populasi sekumpulan kelelawar yang masing - masing ditentukan oleh posisi awal sebagai solusi awal. Populasi sekumpulan kelelawar membangkitkan pulsa dan kebisingan secara acak serta menentukan frekuensi. Selama proses berulang/looping kelelawar akan bergerak dari solusi awal menuju solusi terbaik. Setelah pindah, jika ada kelelawar menemukan solusi yang lebih baik, maka kelelawar akan memperbarui tingkat pancaran pulsa dan kebisingan. Selama proses iterasi solusi terbaik selalu diperbarui. Proses iterasi diulang sampai kriteria berhenti dan kriteria solusi terbaik telah terpenuhi. Solusi terbaik adalah solusi bagi permasalahan yang diselesaikan oleh melalui proses algoritma ini. Gambar adalah Flow Chart Bat Algorithm.

Parameter *Bat Algorithm* yang digunakan ditunjukkan pada table berikut. Prinsip kerja *Bat* adalah mengoptimisasi parameter dari PSS dalam suatu batasan yang telah ditetapkan. Parameter *Bat* ditampilkan pada Tabel berikut. Parameter PSS yang ditala adalah K_{PSS} , T_1 , T_2 , T_3 dan T_4 . Nilai T_w memiliki nilai dalam rank batasan 1 – 50 detik, dalam penelitian T_w ditetapkan konstan yaitu 10 detik. Berikut ini tabel parameter Bat dan PSS yang telah ditetapkan.

Tabel 1. Parameter Algoritma Bat

Parameter	Nilai
Ukuran Populasi	35
Kebisingan / Loudness	0,25
Pulse Rate	0,5
Alpha	0,7
Gamma	0,7
Frekuensi Minimum	0
Frekuensi Maksimum	100
Iterasi	50
Dimensi	80

III. HASIL DAN PEMBAHASAN

Sistem kelistrikan Sulselrabar terdiri dari 16 unit pembangkit, yang beroperasi pada tegangan 150 kV, serta terdiri dari 37 Bus dan 46 saluran yang menghubungkan pusat-pusat beban besar seperti, Makassar, Pangkep, Maros, Barru, Pare-Pare, Pinrang, Polmas, Majene dan Mamuju. Fungsi tujuan (Objective Function) yang digunakan adalah memaksimalkan damping minimum (ζ_{min}).

Selanjutnya dianalisa respon sistem yaitu Deviasi Kecepatan ($\Delta\omega$) dan sudut rotor generator bakaru. Selain itu juga akan dianalisis nilai overshoot dari generator bakaru, masing-masing untuk system tanpa control dan dengan PSS. Pemodelan linier sistem diberikan input gangguan perubahan permintaan beban sebesar 0.05 pu pada Generator Slack PLTA Bakaru. Karena perubahan beban ini, mengakibatkan perubahan di sisi beban menyebabkan $P_m < P_e$, sehingga ω dan δ generator akan turun.

$$M\dot{W} = P_m - P_e - D\omega$$

Aliran Daya

Setelah membuat pemodelan system sulselrabar dan memasukkan data-data system, maka selanjutnya akan dilakukan studi aliran daya untuk mengetahui profil magnitude dan sudut fasa masing-masing bus, hasilnya ditampilkan pada tabel berikut.

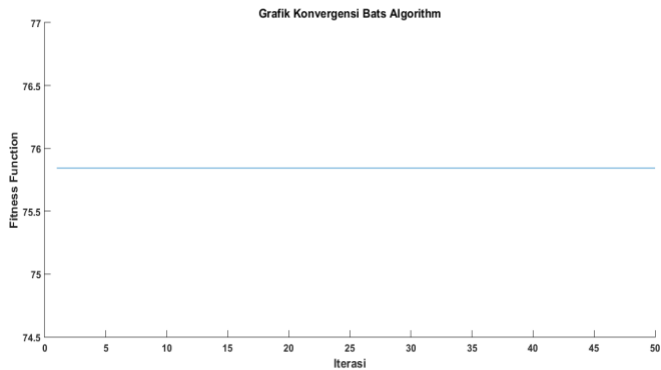
Tabel 3. Magnitude dan Sudut Tegangan

No Bus	Tegangan (p.u)	Sudut (°)	No Bus	Tegangan (p.u)	Sudut (°)
1	1,000	0.000	20	0,979	-16.450
2	1,000	-3.869	21	0,983	-18.428
3	1,000	-5.124	22	0,987	-21.176
4	1,000	-4.041	23	0,960	-23.033
5	1,000	-9.839	24	0,993	-20.956
6	1,000	-20.793	25	0,994	-19.485
7	1,000	-21.192	26	0,994	-18.453
8	1,000	-20.221	27	0,990	-8.949
9	1,000	-16.350	28	0,997	-4.600
10	1,000	-13.152	29	0,992	-17.723
11	1,000	-11.792	30	0,960	-16.091
12	1,000	-2.500	31	0,933	-17.110
13	1,000	2.915	32	0,980	-21.261

14	1,000	-11.380	33	0,984	-21.251
15	1,000	-13.389	34	0,993	-20.728
16	1,000	-20.966	35	0,996	-20.760
17	0,992	-3.072	36	0,996	-20.760
18	0,974	-5.217	37	0,975	-22.476
19	0,965	-6.386			

Konvergensi Algoritma Kelelawar

Berikut hasil konvergensi pencarian parameter PSS dengan algoritma kelelawar. Di mana terlihat dari grafik, algoritma sangat cepat dalam menemukan nilai optimal dari PSS dengan menggunakan metode algoritma kelelawar. Nilai fitness function yaitu sebesar 75.8423783057539.



Gambar 5. Grafik Konvergensi Algoritma Kelelawar

Tabel 4. Hasil Optimasi Parameter PSS

Place	Kpss	T1	T2	T3	T4
G1	38.6483	0.0243	0.0277	0.7740	1.8598
G2	17.4338	0.0153	0.0109	0.7200	0.7924
G3	25.4147	0.0199	0.0385	0.6569	0.9760
G4	39.4503	0.0266	0.0117	0.6089	0.8877
G5	44.0828	0.0284	0.0146	0.7818	1.2816
G6	22.7142	0.0121	0.0200	0.1736	1.5760
G7	43.2428	0.0169	0.0292	0.3854	0.3583
G8	24.2463	0.0247	0.0256	0.4864	1.2950
G9	23.6196	0.0183	0.0389	0.6131	1.0097
G10	38.4322	0.0240	0.0104	0.4420	1.1055
G11	26.9241	0.0174	0.0300	0.5450	1.4509
G12	22.9460	0.0335	0.0223	0.5855	0.5511
G13	41.4692	0.0131	0.0118	0.5147	1.4662
G14	34.2208	0.0125	0.0213	0.3378	1.1100
G15	32.0660	0.0155	0.0292	0.5649	0.3631
G16	35.8701	0.0192	0.0160	0.3487	0.7889

Pemasangan PSS dilakukan pada Generator Bakaru, Pinrang, Pare - Pare, Suppa, Barru, Tello, Tello lama, Sungguminasa, Bulukumba, Sinjai, Soppeng, Sengkang, Makale, dan Palopo.

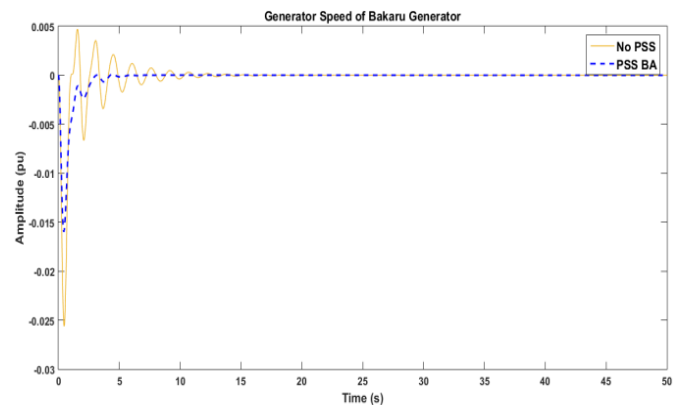
Analisis dan Pembahasan

Setelah dilakukan penempatan dan penalaan PSS dengan 14 lokasi penempatan PSS, selanjutnya melihat respon Deviasi Kecepatan ($\Delta\omega$) dan sudut rotor dari setiap generator. Overshoot Deviasi Kecepatan dari generator akan dianalisa perbedaannya. Tabel menunjukkan perbandingan overshoot deviasi kecepatan masing-masing generator.

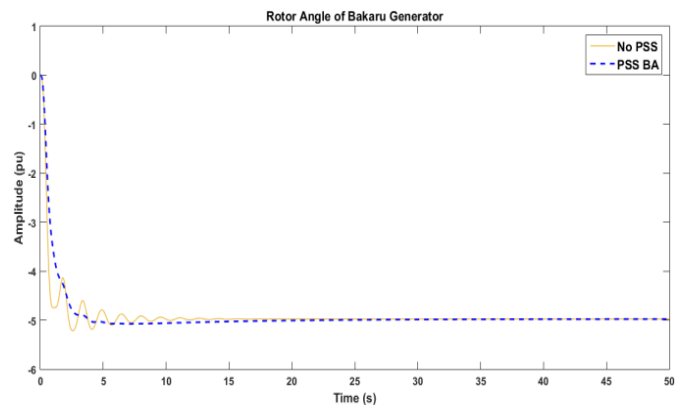
Tabel 5. Overshoot Deviasi Kecepatan Generator

Generator	No PSS	PSS Bat
Bakaru	-0.02563 & 0.004704	-0.01598 & 9.635e-05
Pinrang	-0.02385 & 0.006865	-0.01595 & 0.0002214
Pare	-0.02424 & 0.004796	-0.01638 & 0.0001162
Suppa	-0.02437 & 0.006517	-0.01435 & 3.279e-05
Barru	-0.08467 & 0.03666	-0.03627 & 0.0001224
Tello	-0.2119 & 0.05488	-0.2027 & 0.04589
Tello lama	-0.2227 & 0.09127	-0.07708 & 0.000385
Sgmnsa	-0.05721 & 0.007811	-0.03956 & 3.942e-05
Jeneponto	-0.02519 & 0.006135	-0.01823 & 0.0003905
Bulukumba	-0.02447 & 0.01018	-0.01709 & 0.00227
Sinjai	-0.0263 & 0.01804	-0.01887 & 0.0006823
Soppeng	-0.0248 & 0.01133	-0.01021 & 0.0001321
Sengkang	-0.02694 & 0.005042	-0.01689 & 0.0002121
Makale	-0.02397 & 0.01706	-0.01573 & 0.003737
Palopo	-0.02442 & 0.01894	-0.01528 & 0.004266
Borongloe	-0.06846 & 0.01621	-0.04373 & 4.929e-05

Gambar berikut menunjukkan respon Deviasi Kecepatan ($\Delta\omega$) dan Variasi dari sudut rotor masing-masing generator.



Gambar 6. Deviasi Kecepatan ($\Delta\omega$) G. Bakaru



Gambar 7. Variasi Sudut Rotor G. Bakaru

Gambar 6 menunjukkan respon kecepatan generator. Gambar 7 menunjukkan respon deviasi sudut rotor generator, masing-masing setelah terjadi gangguan pada generator bakaru.

IV. PENUTUP

Dari gambar menunjukkan respon Deviasi Kecepatan ($\Delta\omega$) dan sudut rotor masing-masing generator, ketika terjadi gangguan dalam hal ini diberi gangguan pada generator bakaru, dan dari grafik deviasi kecepatan dapat dilihat besar osilasi overshoot yang terjadi semakin berkurang setelah dipasang PSS, selain itu settling time yang dihasilkan juga

akan semakin cepat untuk menuju ke kondisi steady state dengan menggunakan metode yang diusulkan Bat Algorithm dibandingkan dengan sistem tanpa kontrol.

Dari hasil analisis dapat disimpulkan, performansi kinerja sistem yang meningkat dengan pemasangan Power System Stabilizer dengan parameter PSS yang optimal.

V. DAFTAR PUSTAKA

- [1] M. R. Djalal, D. Ajiatmo, A. Imran, and I. Robandi, "Desain Optimal Kontroler PID Motor DC Menggunakan Cuckoo Search Algorithm," *SENTIA 2015*, vol. 7, 2015.
- [2] M. R. Djalal, M. A. Haikal, T. M. P. N. U. Pandang, and T. E. I. P. Aceh, "Penyelesaian Aliran Daya 37 Bus Dengan Metode Newton Raphson (Studi Kasus Sistem Interkoneksi 150 kV Sulawesi Selatan)," *Jurnal Teknik Mesin SINERGI*, vol. 12, pp. 35-49, 2014.
- [3] M. R. Djalal, H. Nawir, H. Setiadi, and A. Imran, "An Approach Transient Stability Analysis Using Equivalent Impedance Modified in 150 kV South of Sulawesi System," *Journal of Electrical and Electronic Engineering-UMSIDA*, vol. 1, pp. 1-7, 2017.
- [4] A. Ameli, M. Farrokhifard, A. Ahmadifar, A. Safari, and H. A. Shayanfar, "Optimal tuning of Power System Stabilizers in a multi-machine system using firefly algorithm," in *2013 12th International Conference on Environment and Electrical Engineering*, 2013, pp. 461-466.
- [5] H. Shayeghi, A. Safari, and H. Shayanfar, "Multimachine power system stabilizers design using PSO algorithm."
- [6] K. Hongesombut, Y. Mitani, and K. Tsuji, "Power system stabilizer tuning in multimachine power system based on a minimum phase control loop method and genetic algorithm."
- [7] M. Jalali, R. Pouaghababa, and M. Nouhi, "Power System Stabilizers Optimization Based on Neural Network using linear Optimal Control."
- [8] R. Syahputra and I. Soesanti, "Power System Stabilizer model based on Fuzzy-PSO for improving power system stability," in *Advanced Mechatronics, Intelligent Manufacture, and Industrial Automation (ICAMIMIA), 2015 International Conference on*, 2015, pp. 121-126.
- [9] M. M. Linda and N. K. Nair, "Optimal design of multi-machine power system stabilizer using robust ant colony optimization technique," *Transactions of the Institute of Measurement and Control*, vol. 34, pp. 829-840, 2012.
- [10] B. S. Theja, A. Raviteja, A. Rajasekhar, and A. Abraham, "Coordinated design of power system stabilizer using thyristor controlled series compensator controller: An artificial bee colony approach," in *Communication Systems and Network Technologies (CSNT), 2012 International Conference on*, 2012, pp. 606-611.
- [11] D. Chitara, A. Swarnkar, N. Gupta, K. Niazi, and R. Bansal, "Optimal Tuning of Multimachine Power System Stabilizer using Cuckoo Search Algorithm," *IFAC-PapersOnLine*, vol. 48, pp. 143-148, 2015.